



■ 602 产品介绍

轻量型机器人,外形小巧、重量轻,是最适合用于组装小型单元机器人,能够高速、高精度的完成上下料、分拣、装配等各项工作。同时所有机器人线缆内置,能够在狭小的空间灵活的进行作业,安装方式可以选择地面安装、挂装、倒装。

602特性:手腕额定负载1.5Kg,最大负载波2Kg,最大工作半径540mm。

产品特点

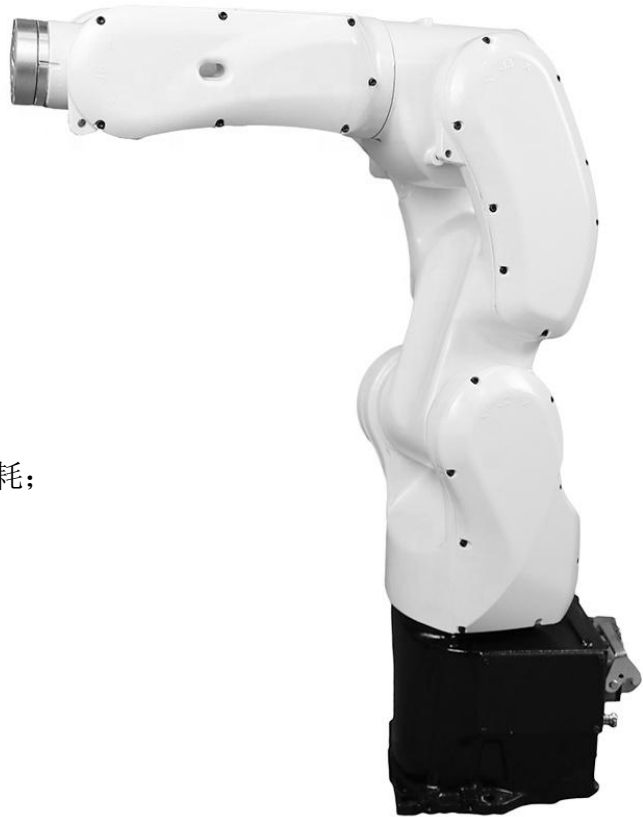
重量轻

运行速度快

外型美观

重复定位精度高

内置线缆



产品应用

物料搬运

- 1、更大的灵活性,更稳定的性能、更低的能耗;
- 2、具有高速性的最大化吞吐量;
- 3、超长的的工作运行时间;
- 4、节省地面空间;

装配

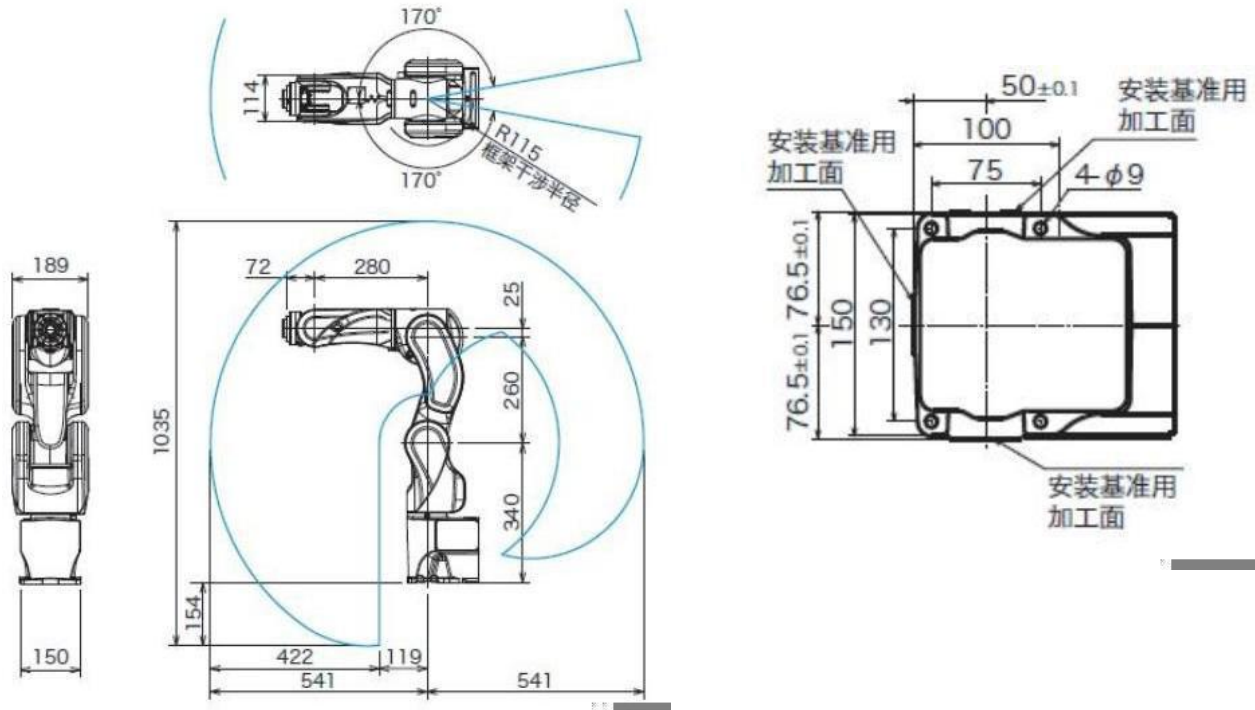
- 1、高速度、高重复定位精度;
- 2、节省地面空间;
- 3、超长的的工作运行时间;

打磨

- 1、防护等级高;
- 2、手腕力矩大

*此产品均有标件,以上为高强度铝合金铸件,也可定制铝镁合金铸件。

工作空间



技术指标

型号	602	
手腕负载	额定1.5kg	
	最大 2 kg	
最大工作半径	540mm	
自由度	6	
关节速度	J1	370°/s
	J2	370°/s
	J3	430°/s
	J4	300°/s
	J5	460°/s
	J6	600°/s
关节范围	J1	±170°
	J2	±110°
	J3	" +40°/- 220°
	J4	±185°
	J5	±125°
	J6	±360°
瞬间容许最大转矩	J5	35Nm
	J6	24Nm
重量	28kg	
重复定位精度	±0.05mm	
工作温度	0-40℃	